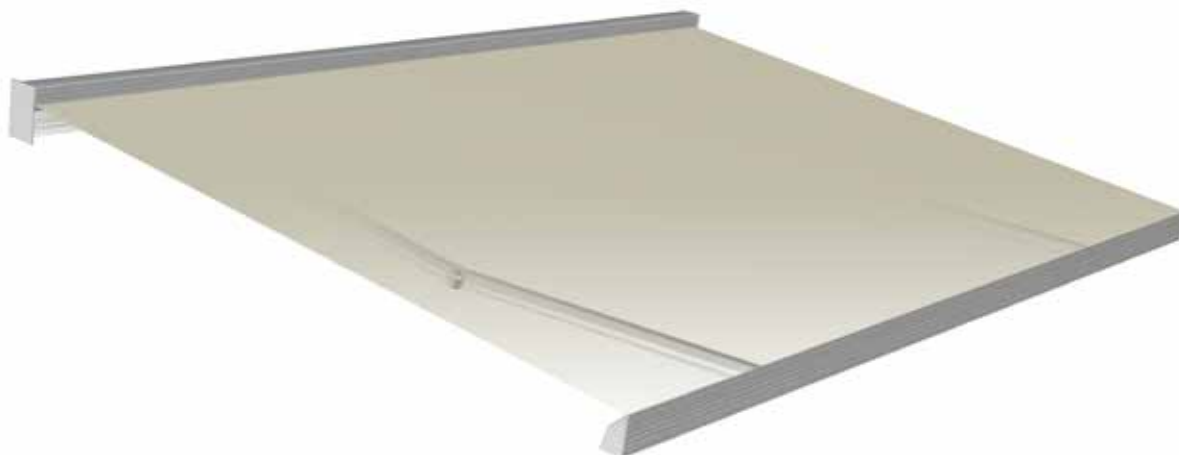


R95 STONE

Cassonata totale a parete . Wall total cassette awning



Tenda a cassonetto, dal design depositato caratterizzato da effetto "pietra", con bracci a pantografo e luci integrate.
La grande robustezza e le ridotte dimensioni sono le principali caratteristiche. Viteria esposta in acciaio inox ove possibile. Verniciatura con polveri poliestere eseguita presso il nostro stabilimento seguendo rigidi standard qualitativi. Regolazione micrometrica dell'inclinazione bracci.
Funzionamento esclusivamente a motore. Campo di lavoro dei bracci da 5° a 45° dall'orizzontale.
Sporgenza minima mt. 3.25, massima mt. 4.25.
Larghezza massima mt. 8.00.

Cassette awning, by registered design characterised by the "stone" effect, with aluminium arms and integrated lights. Great strenght and reduced dimensions are its main characteristics. Where possibile bolts and screws made of stainless steel. Painting by polyester powder in our factory performed following rigid qualitative standards. Micrometric regulation of the arms. Working by motor only. Working field of the arms from 5° to 45° at the horizontal.
Minimum projection mt. 3.25, maximum mt. 4.25.
Maximum width mt. 8.00.



Standard



59 colori struttura di serie
59 structure colours standard



Optional

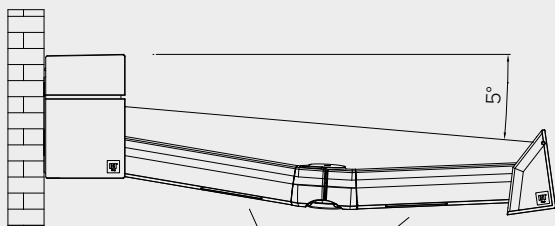


+ 10%

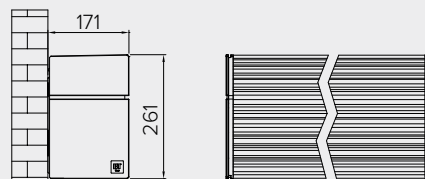
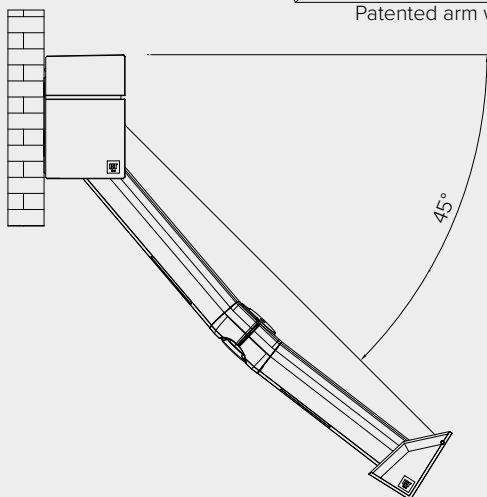


+ 12%

Attacco a parete . Wall application

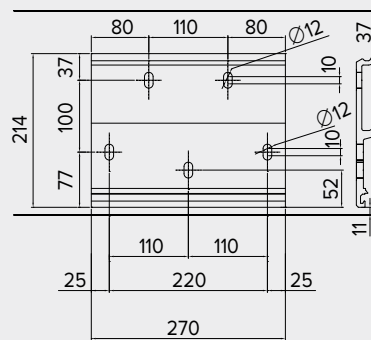


Braccio brevettato con sistema luci integrato
Patented arm with integrating lighting system



Luci LED integrate nel profilo cassetto
Led lights integrated into the casing profile

Interassi piastra a parete
Wall plate interaxis





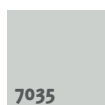
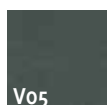
Tenda a cassonetto totale dal design morbido, compatto ed elegante. La struttura adotta combinati sistemi micrometrici di regolazione del cassonetto e delle braccia per una rapida installazione. La particolare conformazione delle piastre e dei tappi, garantisce una corretta chiusura degli elementi. Viteria esposta in acciaio inox. Verniciatura con polveri poliestere eseguita presso il nostro stabilimento seguendo rigidi standard qualitativi. Modello ideale per la copertura di balconi, negozi e forniture condominiali.

Struttura consigliata per dimensioni massime di larghezza 8,00 mt. e sporgenza 3,50 mt.

Cassette awning, compact and elegante design. Combined micrometric systems for cassette and arms regulation for a very fast installation. The particular shape of plates guarantees a perfect closing of the elements. Exhibited bolts and screws made of stainless steel. Painting by polyester powder in our factory performed following rigid qualitative standards. Ideal model for covering balconies, shops and condominial supplies. Maximum dimensions mt. 8.00 width x mt. 3.50 projection.



Standard



Per sporgenza 3,50 mt., solo Cat. A e consigliato TEMPOTESTAR.
For protection 3,50 mt. only fabric A category, TEMPOTESTAR suggested.

Optional



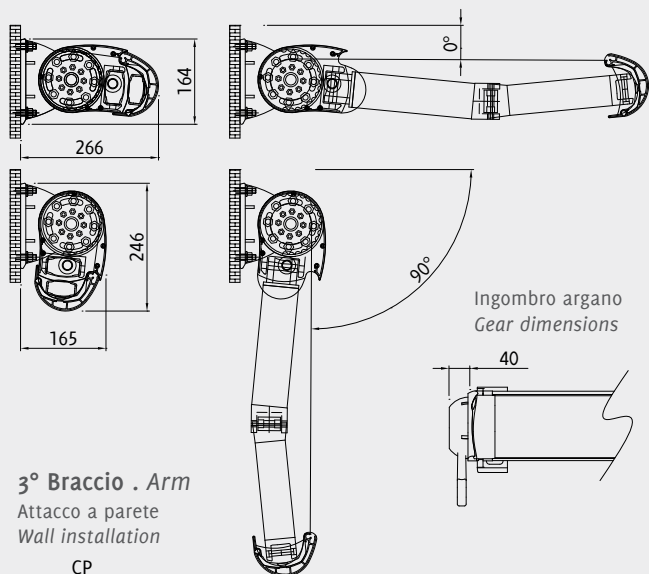
Dati tecnici . Technical data



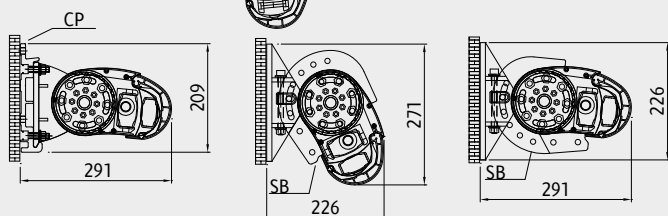
Classe 3

Tende a bracci . Arm awnings

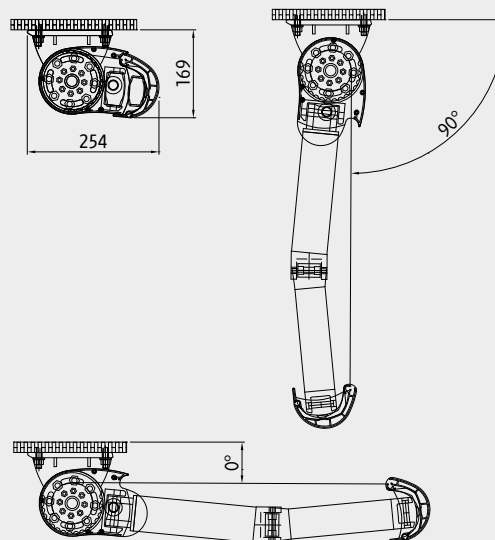
Attacco a parete . Wall application



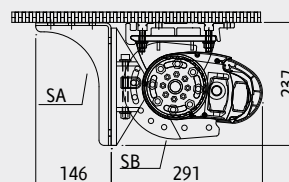
3° Braccio . Arm Attacco a parete Wall installation



Attacco a soffitto . Ceiling application



3° Braccio . Arm Attacco a soffitto Ceiling installation



Inclinazione tenda a 3 bracci da 0° a 60° . Awning with 3 arms: inclination from 0° to 60°.

R11 GHIBLI Piastre separate . *Separate plates*

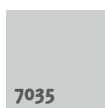


Tenda a supporti indipendenti, con bracci a pantografo.
Viteria esposta in acciaio inox.
Verniciatura con polveri poliestere eseguita presso il nostro stabilimento seguendo rigidi standard qualitativi.
Tenda di ottimo aspetto estetico con sistema di regolazione semplificato.
Dimensioni contenute e grande robustezza sono le sue caratteristiche principali. Struttura consigliata per dimensioni massime di mt. 4.80 di larghezza e mt. 2.40 di sporgenza.

*Awning with independent supports and articulated arms.
Bolts and screws made of stainless steel.
Painting by polyester powder in our factory performed following rigid qualitative standards.
Good aspect structure with simplified adjustment system.
Contained dimensions and big sturdiness are its main features.
Maximum advised length mt. 4.80.
Maximum advised projection mt. 2.40.*



Standard



Optional

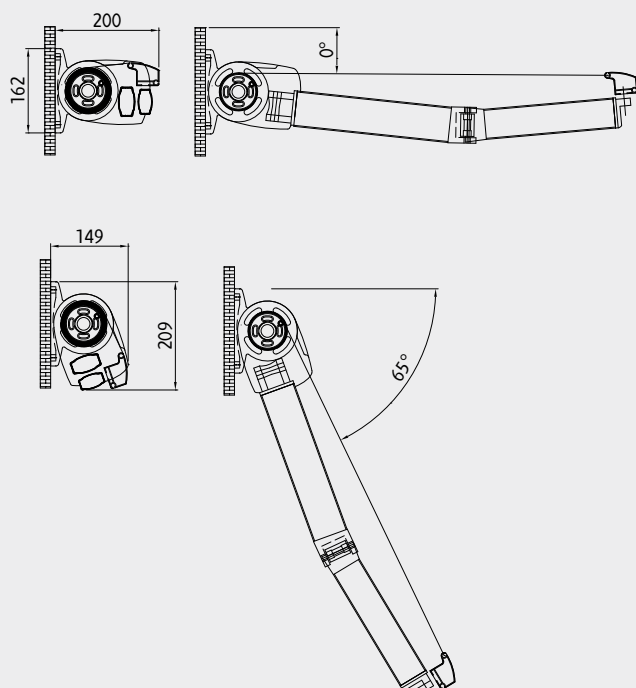


Dati tecnici . Technical data

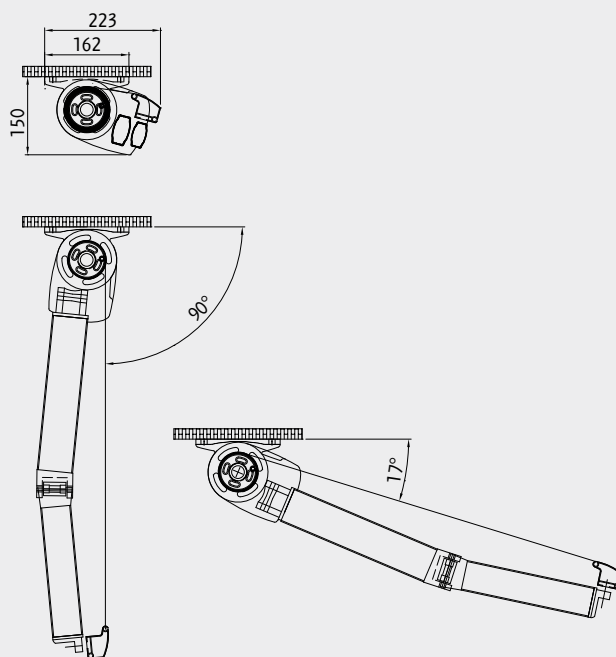


Classe 3

Attacco a parete . Wall application



Attacco a soffitto . Ceiling application



R86 MISTRAL Barra quadra . Square bar



NEW
2015



Tenda con bracci a pantografo, caratterizzata da una doppia e accentuata inclinazione del telo. Supporti montati su barra quadra, da mm 40x40. Profilo frangivento intermedio incernierato sui gomiti dei bracci tramite carrelli autocentranti guidati a cavo. Viteria in acciaio inox. Verniciatura con polveri poliestere seguendo rigidi standard qualitativi. Struttura con componentistica in lega pressofusa, supporto braccio completamente carenato e dotato di regolazione dell'allineamento bracci a tenda avvolta. Modello che concede un'ampia copertura verticale con una sporgenza ridotta. Ideale per coperture residenziali di balconi e negozi, soprattutto per ampie decorazioni pubblicitarie. Larghezza massima consigliata mt. 6.00. Sporgenza massima consigliata mt. 3.00.

Awning with articulated arms, characterized by a double accented inclination of the cloth. Supports mounted on square bar 40x40 mm. Intermediary windbreak, attached on the elbows of the arms, through auto-centring trolleys, driven by cable. Screws made of stainless steel. Painting by polyester powder in our factory performed following rigid qualitative standards. Components of this structure made of die-cast alloy, arm support totally faired and endowed with regulation for the alignment of the arms when closing the awning. This model grants a wide vertical covering with a reduced prominence. Ideal model for the residential covering of balconies and shops, particularly for wide decorations. Maximum advised width mt. 6.00. Maximum advised projection mt. 3.00.



Standard



Optional

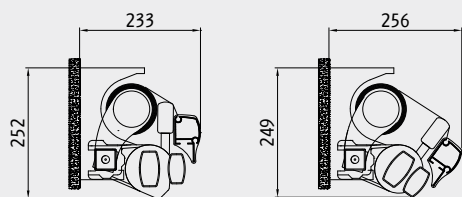


Dati tecnici . *Technical data*

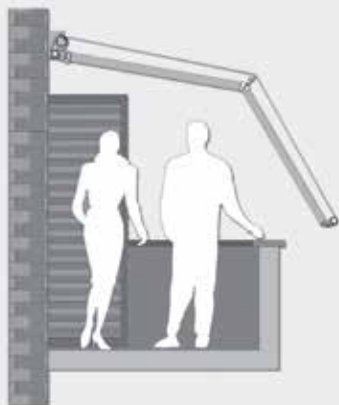
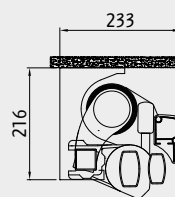


Classe 3

Attacco a parete . *Wall application*



Attacco a soffitto . *Ceiling application*



SOLUZIONE INNOVATIVA
Completa vivibilità del terrazzo e completa protezione solare.

INNOVATIVE SOLUTION
Complete use of the balcony for a complete sun protection.



Schemi in sezione per il rilievo misure tende

Per ogni schema vengono affiancate due lunghezze di bracci, che permettono una rapida lettura della misura adatta ad ogni esigenza ed inclinazione.

Sull'orizzontale si leggono le sporgenze e sulla verticale gli ingombri in altezza. Unendo le due coordinate si trova la misura di braccio idonea.

Verificare inoltre che in presenza di ringhiere o parapetti il profilo terminale abbia agio di manovra in apertura e chiusura.

Section scheme for measures relief

Each scheme show two projections sizes placed side by side, allowing a fast reading of the proper measure for each request and inclination.

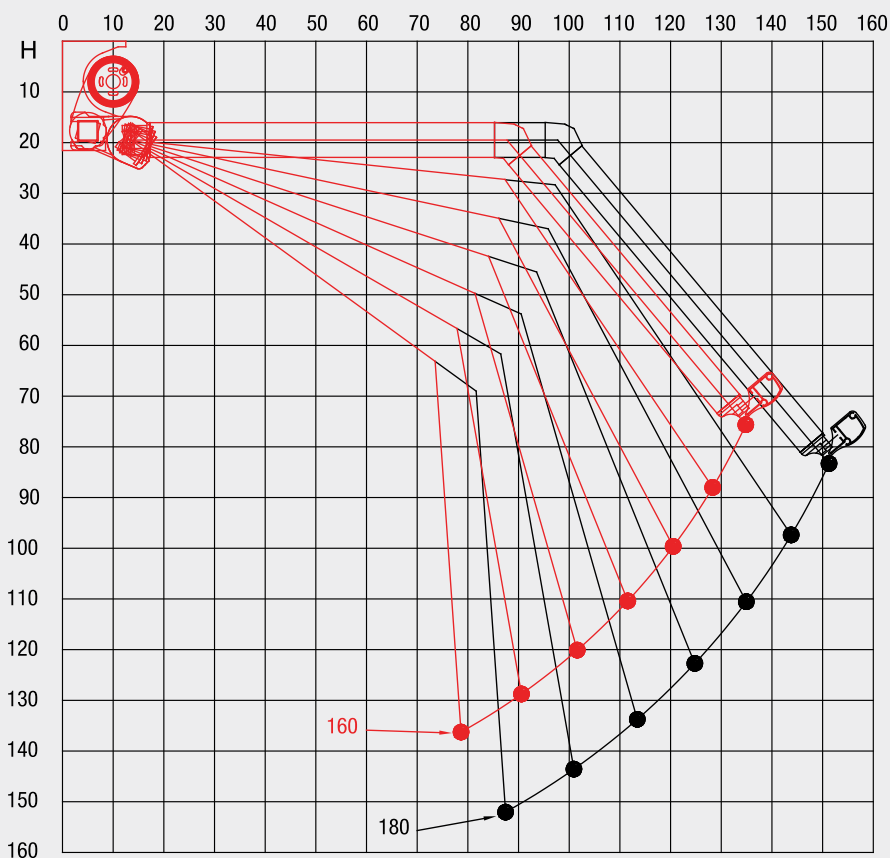
On the horizontal you can read projections' sizes and on the vertical overall heights. Joining the two coordinates you'll find the fit measure of arm.

Verify that in presence of handrails or parapets the front bar has ease of moving while opening and closing.

Braccio . Arm:

160 / 180 cm.

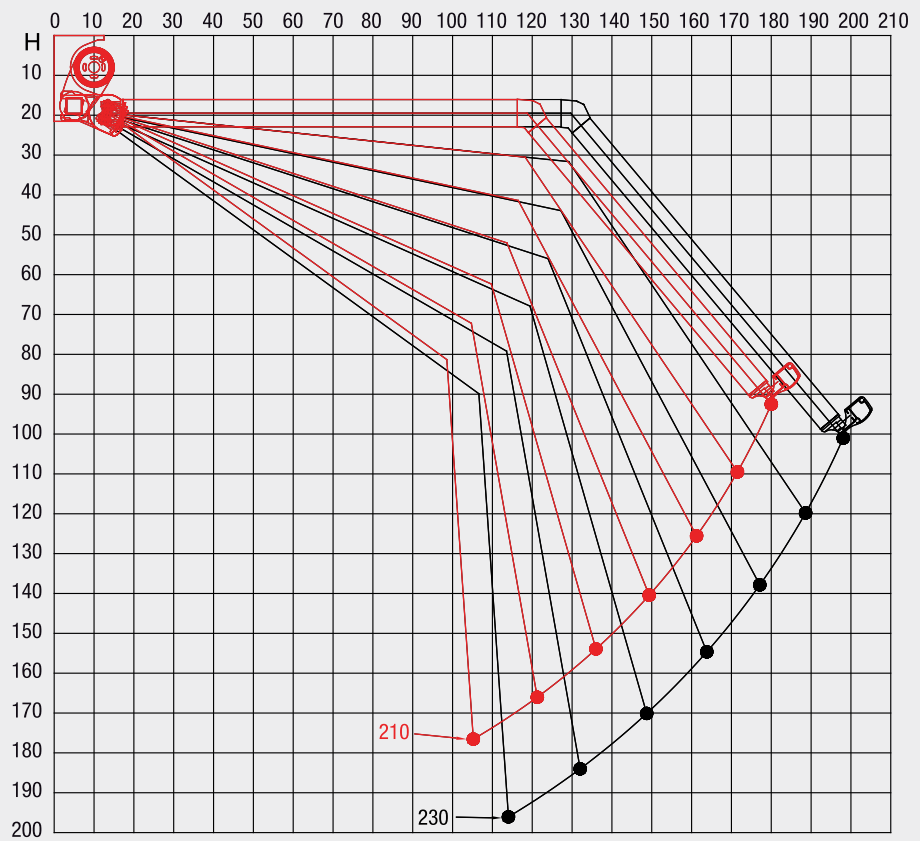
SPORGENZE . PROJECTIONS



Braccio . Arm:

210 / 230 cm.

SPORGENZE . PROJECTIONS



Braccio . Arm:

250 / 300 cm.

SPORGENZE . PROJECTIONS

